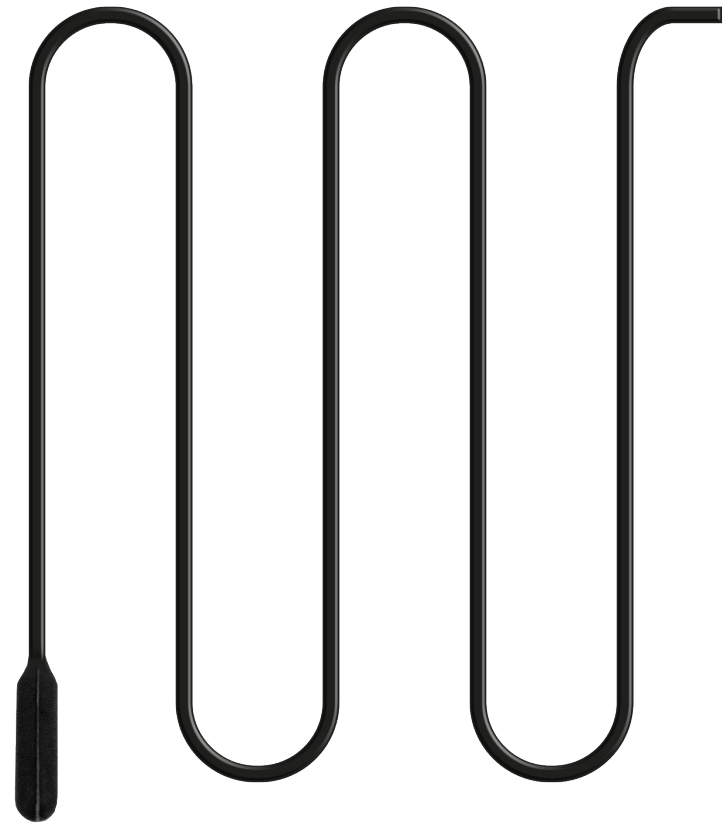



HEATING CABLE


NOTICE D'UTILISATION | INSTRUCTION GUIDE





AQUATLANTIS, SA

Rua Vasco da Gama, nº2 Apartado 42
4816-908 Lordelo, Guimarães - Portugal

 www.aquatlantis.com

 info@aquatlantis.com

 [/aquatlantis](https://www.facebook.com/aquatlantis)

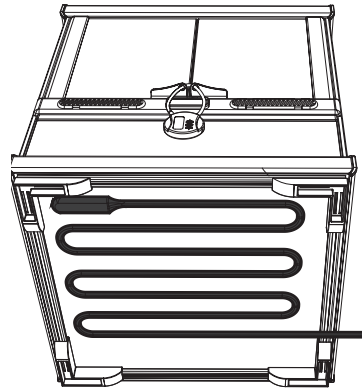
 [/aquatlantis](https://twitter.com/aquatlantis)

 [/aquariumaquatlantis](https://www.youtube.com/aquariumaquatlantis)



Spécifications Générales | General Specifications

Power	Heating Length	Rated Voltage / frequency
15W	4M	220-240V~/50/60Hz
25W	5M	220-240V~/50/60Hz
50W	7M	220-240V~/50/60Hz
80W	9M	220-240V~/50/60Hz



FRANÇAIS

Merci d'avoir choisi un produit TERRATLANTIS. Veuillez lire toutes les instructions de cette notice, pour assurer le bon fonctionnement de ce produit. Pour plus d'information, visitez notre site Web www.aquatlantis.com.

Caractéristiques

Source de chaleur optimale pour créer un apport de température à l'intérieur du terrarium. Facile à installer.

Instructions d'Application

- Retirez le Câble Chauffant de l'emballage et vérifiez qu'il n'est pas endommagé. Si des dommages sont constatés, retournez le produit. Ce produit ne peut être utilisé qu'en dehors des terrariums.
- Attention: Ne pas laisser le câble se croiser car une surchauffe pourrait se produire. Maintenez toujours la distance de sécurité minimale de 3 cm entre les boucles du câble pour éviter la surchauffe.
- Utilisez un thermomètre pour surveiller la température à l'intérieur du terrarium. Assurez-vous que la température est dans la plage appropriée pour votre espèce. Terratlantis a des thermomètres digitaux disponibles pour être utilisés avec le terrarium.
- Nous vous suggérons d'utiliser le câble chauffant avec un thermostat approprié.

Installation à l'extérieur du terrarium

- Le Câble Chauffant est idéal pour une utilisation sous un terrarium vitré ou sur la paroi arrière extérieure des terrariums.
- Fixez le Câble Chauffant au terrarium à l'aide de petits morceaux de ruban isolant comme indiqué sur le schéma, en prenant soin de maintenir une distance de sécurité minimale de 3 cm entre les câbles.
- La connexion électrique doit toujours être à l'exté-

rieur du terrarium. Branchez le câble dans une prise électrique.

Instructions de Sécurité

- Afin de réduire les risques d'incendie, d'électrocution ou de blessures, lisez et conservez ces instructions avant de les utiliser.
- Ne pas couper ou altérer ce produit de quelque façon que ce soit.
 - Ne pas exposer la fiche à l'eau. Ne plongez pas le câble dans l'eau. Ne pas utiliser avec des aquariums ou des habitats aquatiques.
 - Ne pas brancher ce produit avec les câbles enroulés ensemble car cela pourrait entraîner une surchauffe extrême.
 - Ne pas utiliser l'appareil avec un cordon, une fiche ou un autre composant endommagé. Si le câble présente des signes de dommages, arrêtez immédiatement l'utilisation.
 - Ne pas modifier ce produit. Contactez un électricien si vous n'êtes pas sûr de la connexion électrique.
 - Ne pas encapsuler le câble ni l'enfouir dans le substrat du terrarium.
 - Seulement pour une utilisation avec des terrariums en verre. Ne pas utiliser avec des terrariums en plastique, bois ou autres matériaux.
 - Pour utilisation à l'intérieur seulement.
 - Le cordon d'alimentation ne peut pas être remplacé.
 - Ne pas utiliser Si le cordon est endommagé.

RECYCLAGE

Ne jetez pas ce produit avec les déchets communs. Il contient des matières qui peuvent être dangereuses pour l'environnement.

ENGLISH

Thank you for choosing a TERRATLANTIS product. Please read and follow all the instructions in this manual, in order to ensure the proper functioning of this product. For more information visit our website www.aquatlantis.com.

Characteristics

Optimum heat source for creating a temperature gradient inside the terrarium. Easy to install. Easy to install.

Application Instructions

- Remove the Heating Cable from the package and inspect it for any damage in the cable or plug. If any damage is noticed, return the product. This product can only be used outside the terrariums.
- Note: Do not allow the cable to cross itself as overheating could occur. Always maintain the minimum safe distance of 3 cm between loops and cables to avoid overheating and possible fire.
- Use a thermometer to monitor the temperature inside the terrarium. Be sure that the temperature is within the appropriate range for your species. Terratlantis has available digital thermometers to be used with the terrarium.
- We suggest you to use the heating cable with an appropriate thermostat.

Install outside the terrarium

- The Heating Cable is great for use underneath a single glass terrarium, or on the outside back wall of glass terrariums.
- Attach the Heating Cable to the terrarium using small pieces of electrical tape as shown in the picture, taking care to maintain a minimum safe distance of 3 cm between runs of heating cable. Note: If the cable strands are closer than 3 cm, overheating can occur. Avoid sharp bends of less than 1.3 cm radius.
- The electrical connection must always be outside the terrarium. Plug the cable into an electrical receptacle.

Safety Instructions

- In order to reduce the risk of fire, electric shock or personal injury, read and save these instructions prior to operation.
- Do not cut or alter this product in any way.
 - Do not expose the plug to water. Do not submerge the cable in the water. Not for use with aquariums or aquatic habitats.
 - Do not plug this product with the cables coiled together as extreme overheating and possible fire can occur.
 - Do not operate the unit with a damaged cord, plug or other component. If the cable shows any signs of damage, discontinue its use immediately.
 - Do not alter or modify this product. Contact an electrician if you are unsure about the electrical

connection.

- Do not encapsulate the cable or bury in the terrarium substrate.
- Only for use with glass terrariums. Do not use with terrariums made of plastic, wood or other material.
- For indoor use only.
- The supply cord cannot be replaced.
- If the cord is damaged, the appliance should be scrapped.

DISPOSAL

Do not throw away this product with common garbage. It contains materials that can be dangerous to the environment.