


HEATING MATS


NOTICE D'UTILISATION | INSTRUCTION GUIDE





AQUATLANTIS, SA


Rua Vasco da Gama, nº2 Apartado 42
4816-908 Lordelo, Guimarães - Portugal

 www.aquatlantis.com

 info@aquatlantis.com

 [/aquatlantis](https://www.facebook.com/aquatlantis)

 [/aquatlantis](https://twitter.com/aquatlantis)

 [/aquariumaquatlantis](https://www.youtube.com/aquariumaquatlantis)



FRANÇAIS

Merci d'avoir choisi un produit TERRATLANTIS. Veuillez lire toutes les instructions dans cette notice, pour assurer le bon fonctionnement de ce produit. Pour plus d'information, visitez notre site Web www.aquatlantis.com.

INSTRUCTIONS DE SÉCURITÉ

- Placez votre terrarium à l'abri de la lumière directe du soleil et des courants d'air.

- Si la température ambiante est élevée nous vous recommandons d'utiliser un thermostat pour contrôler la puissance calorifique du tapis chauffant. Si vous n'utilisez pas de thermostat veuillez débrancher le tapis chauffant quand la température ambiante dépasse les 27°C.

- Le tapis chauffant n'est pas conçu pour être utilisé avec de l'eau de quelque manière que ce soit. Ne pas utiliser avec des espèces aquatiques, des aquariums ou tout récipient contenant de l'eau.

- Ne pas excéder une hauteur de substrat de plus de 3,81 cm lorsque le tapis chauffant se trouve au fond du terrarium.

- Adapter le tapis à la surface du terrarium.

- Ne pas placer une lampe chauffante ou un émetteur de chaleur en céramique directement sur la zone où le tapis chauffant a été placé, car cela entraînerait une accumulation de chaleur.

- N'utilisez pas d'agrafes ou d'autres moyens métalliques pour fixer le tapis en place.

- Ne pas plier.

AVERTISSEMENT:

- Le tapis chauffant est uniquement destiné à

une utilisation en intérieur.

- Ne plongez pas le tapis chauffant.

- Ne placez pas le terrarium sur des cordes ou des matières plastiques.

- Jetez le tapis chauffant s'il présente des signes de détérioration tels que des fissures, des cloques, de la fonte ou une décoloration. Suivez toutes les instructions et inspectez le cordon périodiquement.

- Ne pas utiliser si le cordon est endommagé.

- Ne pas installer le tapis chauffant d'une manière qui encapsulerait la chaleur (c'est-à-dire, le monter sur le fond d'un terrarium.

- Toujours élever le terrarium pour garder l'espace entre le terrarium et la surface, cela permet à la chaleur de s'échapper et à l'air de circuler. Vous pouvez aussi installer le tapis sur la face latérale.

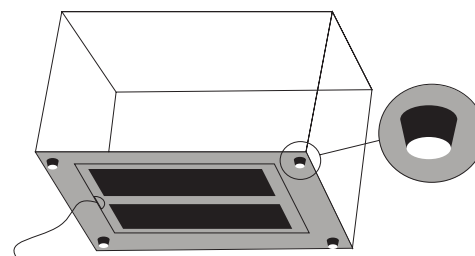
- L'utilisation d'une couche épaisse de substrat avec un tapis chauffant peut également augmenter ce risque, donc un montage latéral est recommandé dans ce cas.

PLACER LE TERRARIUM

Ce produit est utilisé pour le chauffage par collage sur le côté en verre avec double adhésif. Le produit doit être collé sur la vitre inférieure du terrarium, le verre doit avoir plus de 3 mm d'épaisseur. Veuillez-vous assurer que la partie inférieure du terrarium a assez d'espace pour coller. Si ce n'est pas le cas, veuillez utiliser 4 tampons en caoutchouc pour soutenir le fond du terrarium pour plus d'espace.

Ne pas placer sur des surfaces sensibles à la chaleur (meubles anciens, plastique, etc.). Ne placez pas le terrarium à l'endroit où il recevra la lumière directe du soleil. Le tapis chauffant est uniquement destiné aux terrariums

standards en verre. Nous ne pouvons pas être tenus responsables des dégâts dus à une mauvaise utilisation du tapis chauffant.



EAU ET NETTOYAGE

Ne pas placé une gamelle d'eau au-dessus du tapis chauffant. Évitez de renverser ou de pulvériser de l'eau sur le verre où le tapis chauffant ; l'eau renversée directement sur le verre pourrait provoquer une fissure sur le verre. Remarque: Si le fond de votre terrarium peut être mouillé, cela pourrait provoquer une «fissure de contrainte» avec ce type de tapis chauffant. Toujours utiliser un substrat qui absorbera l'eau. Gardez votre gamelle d'eau sur le côté opposé du terrarium. Assurez-vous que le tapis chauffant a été débranché et refroidi avant de nettoyer le terrarium.

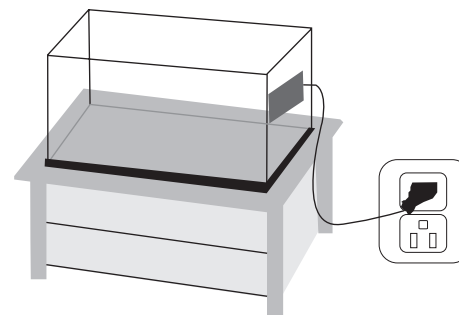


Fig. 1

DÉPLACER OU DÉTACHER LE TAPIS CHAUFFANT

Ne retirez pas le tapis chauffant une fois qu'il a été attaché à votre terrarium, car cela endommagerait facilement les connexions internes.

MONTAGE SUR LE FOND

Nettoyez la surface du terrarium, détachez le papier adhésif du tapis chauffant et «collez» le tapis chauffant au fond de votre terrarium; N'oubliez pas de placer le tapis chauffant sur le côté droit ou gauche du terrarium et frottez doucement le tapis chauffant pour établir un contact ferme. Fournissant un graduation de température naturelle. Le tapis chauffant doit être collé au terrarium (voir Fig. 2).

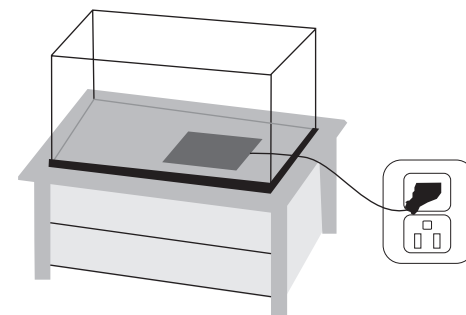


Fig. 2

SUBSTRATE

Si le tapis chauffant est au fond du terrarium, vous devez utiliser un certain type de substrat. Attention: L'utilisation de papier journal, de serviettes en papier ou de tout autre produit similaire à la place d'un substrat n'est pas appropriée avec ce type de tapis chauffant.

MONTAGE LATÉRAL

Si votre terrarium se trouve sur un meuble ou de dressoir ou s'il y a du tissu (nappe, etc.) sous votre terrarium, le montage latéral du

tapis chauffant est préférable. Pour le montage latéral, il suffit de retirer le papier adhésif de l'arrière du tapis chauffant et de "coller" sur le côté extérieur droit ou gauche de votre terrarium (voir Fig. 1).

BRANCHER LE TAPIS CHAUFFANT

Le tapis chauffant est conçu pour chauffer le terrarium lentement. Il faudra donc au moins 6 heures avant d'atteindre une température précise. Si votre animal passe tout son temps près du tapis chauffant, cela signifie qu'il n'y a pas assez de chaleur dans le terrarium. Ajouter alors une lampe chauffante.

ASTUCES UTILES

La plupart des reptiles vendus dans les animaleries sont des espèces tropicales (boas, pythons, iguanes, dragons aquatiques, etc.) nécessitant une température minimale de l'air de 27°C. La température moyenne d'une maison varie de 18 à 24 °C cela nécessite une source de chaleur supplémentaire pour maintenir le terrarium dans la zone sûre de 27 à 31 °C. Les lampes à incandescence, les émetteurs de chaleur en céramique et les câbles chauffants sont également de bonnes sources de chaleur supplémentaires.

Consultez un guide de soins pour animaux de compagnie pour les besoins de chauffage et d'humidité pour votre animal de compagnie particulier.

COUVERTURE DU TERRARIUM

Le dessus en verre joue un rôle important dans le contrôle de la température globale de votre terrarium. Si vous gardez des reptiles de type désertique, nous recommandons une couverture fermée complète. Si vous gardez des espèces tropicales (c'est-à-dire des iguanes, des rainettes, des agames d'arbres, etc.), nous vous recommandons d'utiliser une couverture de verre pour couvrir une partie de votre terrarium. Cela emprisonnera une certaine quantité d'humidité et augmentera la chaleur dans

votre terrarium, ce qui est nécessaire pour les espèces les plus tropicales.

Power	Voltage	Frequency	Dimension
5W	220-240v~	50/60Hz	14x15cm
7W			28x15cm
14W			28x28cm
20W			42x28cm
28W			53x28cm
35W			65x28cm
45W			80x28cm

RECYCLAGE

Ne jetez pas ce produit avec les déchets communs. Il contient des matières qui peuvent être dangereuses pour l'environnement.

ENGLISH

Thank you for choosing a TERR ATLANTIS product.

Please read and follow all the instructions in this manual, in order to ensure the proper functioning of this product.

For more information visit our website www.aquatlantis.com.

SAFETY INSTRUCTIONS

- Place your terrarium away from direct sunlight and drafts.

- If the temperatures in your house can rise above 27°C, we recommend you to use a terrarium thermostat to control the heat output of the heating mat. If you are not using a reptile thermostat, please unplug the heating mat if the temperature inside your house rises above 27°C.

- The heating mat is not designed for use with water in any way. Do not use with turtle tanks, fish tanks or any recipient with water.

- DO NOT use a gravel or sand substrate deeper than 3.81 cm when the heating mat is on the bottom of the terrarium.

- DO NOT place a heat bulb or ceramic heat emitter directly over the area where the heating mat has been placed, as this will result in a build-up of heat.

- DO NOT use pins or other metallic means to fasten this pad in place.

- DO NOT fold.

WARNING:

- The heating mat is for indoor use only.

- Do not submerge the heating mat.

- Discard the heating mat if it shows any signs

of deterioration such as cracking, blistering, melting or discoloration. Follow all instructions and inspect the cord periodically.

- Do not use if the cord is damaged.

- Never mount the heating mat in a manner that would encapsulate heat (i.e. mounting it on the bottom of a terrarium and then place the terrarium directly on any type of table or floor/carpet).

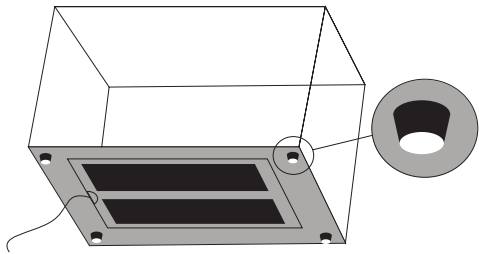
- Always elevate the terrarium to keep space between the terrarium and the surface, thus allowing the heat to escape. If unsure of bottom mounting, mount the heating mat on the side of the terrarium.

- The use of a thick substrate with a bottom mounting heating mat can also increase this risk, therefore side mounting is recommended in this circumstance.

PLACING THE TERRARIUM

This product is used for heating by stick to the glass side with double adhesive tape. The product need to be stick on the bottom glass of the terrarium, the glass must be more than 3mm thick. Please make sure the bottom part of the terrarium has enough space for sticking. If not, please use 4 rubber pads to prop up terrarium bottom for more space.

Do not place on heat sensitive surfaces (antique furniture, plastic, etc.). Do not place the terrarium where it will receive direct sunlight. The heating mat is for use on standard glass or plastic terrarium only. We cannot be responsible for custom or homemade cages and use of the heating mat on such cages. When using on a standard plastic terrarium, take care to provide adequate ventilation for the heat mat to prevent overheating.



MOVING OR DETACHING HEATING MAT

Do not remove the heating mat once it has been attached to your terrarium as it will easily damage the internal wire connections.

BOTTOM MOUNTING

Clean the surface of the terrarium, peel adhesive paper off back of heating mat, and “stick” the heating mat to the bottom of your terrarium; remember to place heating mat on either the right or left side of terrarium and gently rub heating mat to make firm contact. This allows one side of your terrarium to be warmer than the other, providing a natural temperature gradient. The heating mat must be stuck to the terrarium (see Fig. 2).

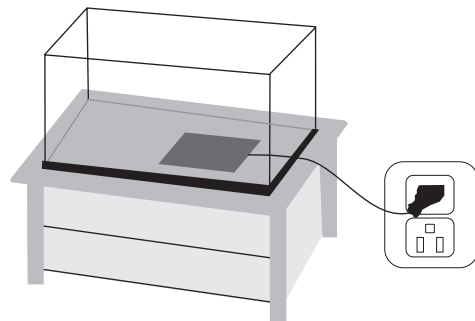


Fig. 2

SUBSTRATE

If the heating mat is on the bottom of the terrarium, you must use some type of substrate material. Caution: Using newspaper, paper towels, or any similarly light product in place of a substrate is not appropriate with this kind of heating mat.

SIDE MOUNTING

If your terrarium is located on any type of antique stand or dresser or if there is fabric (table cloth, etc.) underneath your terrarium, side mounting of the heating mat is preferred.

WATER AND CLEANING

Do not place water dish above heating mat. Avoid spilling or spraying water on glass where heating mat is attached; water spilled directly on the glass could cause a stress crack. Note: If the bottom of your terrarium can get wet, this could cause a “stress crack” with this type of heating mat. Always use a substrate that will absorb water. Keep your water dish on the opposite side of the terrarium from the heating mat. Because of the many variables involved in terrarium glass thickness, set up, and husbandry, the manufacturer does not guarantee against stress cracks in your terrarium. If you wish to avoid stress cracks, it is recommended to side mount the heating mat (see Fig. 1). Make sure the heating mat has been unplugged and cooled before cleaning the terrarium.

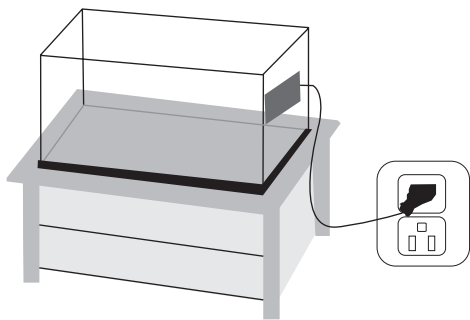


Fig. 1

To side mount, simply remove adhesive paper from the back of the heating mat and “stick” to the lower right or left side of your terrarium (see Fig. 1).

PLUG THE HEATING MAT

The heating mat is designed to heat the terrarium slowly. So it will need at least 6 hours before it reaches an accurate temperature. If your animal spends all of its time near the heating mat, it means that there is not enough heat in the terrarium. Supplement heat should be added immediately.

HELPFUL HINTS

Most reptiles sold in pet shops are tropical species (i.e. boas, pythons, iguanas, water dragons, etc.) requiring a minimum air temperature of 27°C. The average house ranges from 18-24°C and requires an additional heat source to keep the terrarium in the safe 27-31°C zone. Incandescent lamps, ceramic heat emitters and heat cables are also good additional heat sources.

Consult a pet care guide for the proper heating and humidity requirements for your particular pet.

TERRARIUM TOP

The glass top plays an important part in the overall temperature control of your terrarium. If you are keeping desert-type reptiles, we recommend a full closed cover. If you are keeping tropical species (i.e. iguanas, tree frogs, tree agamids, etc.), we recommend using a glass top to cover a portion of your terrarium. This will trap a certain amount of humidity and increase the heat in your terrarium, which is necessary for the most tropical species.

Power	Voltage	Frequency	Dimension
5W	220-240v~	50/60Hz	14x15cm
7W			28x15cm
14W			28x28cm
20W			42x28cm
28W			53x28cm
35W			65x28cm
45W			80x28cm

DISPOSAL

Do not throw away this product with common garbage. It contains materials that can be dangerous to the environment.