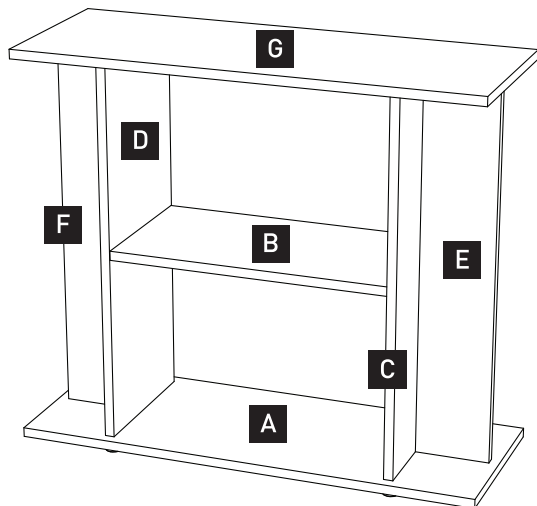


# STANDARD

## 80x30x70



Certifique-se que instala o móvel numa superfície completamente plana  
 Make sure to install the cabinet on a completely flat surface  
 Le meuble doit être installé sur une surface totalement plane

**16mm**



≈15 min

Dimensões  
 Dimensions  
 80 x 30 x 70cm

**A** 80 x 30cm

**E** 65,3 x 12,7cm

**B** 47,9 x 25cm

**F** 65,3 x 12,7cm

**C** 65,3 x 26cm

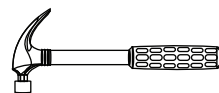
**G** 80 x 30cm

**D** 65,3 x 26cm

Equipamento Incluído  
 Included Equipment  
 Équipement Inclus

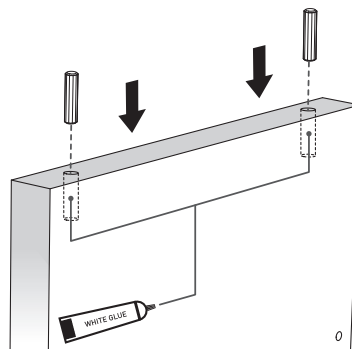


Equipamento Não Incluído  
 Equipment Not Included  
 Équipement Non Inclus



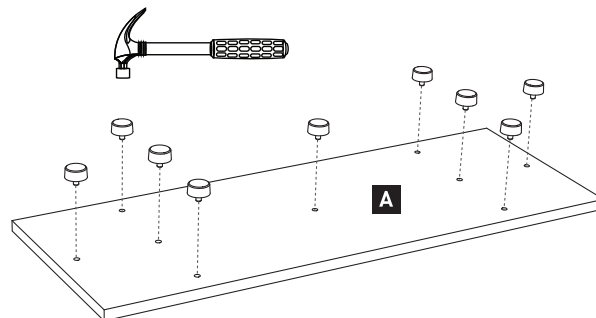
**1**

x20

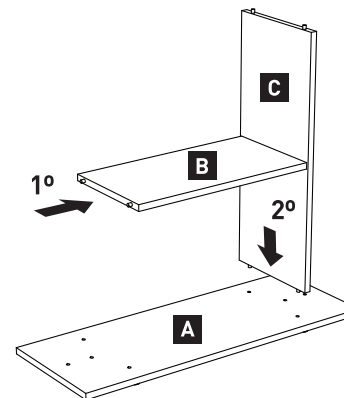


**2**

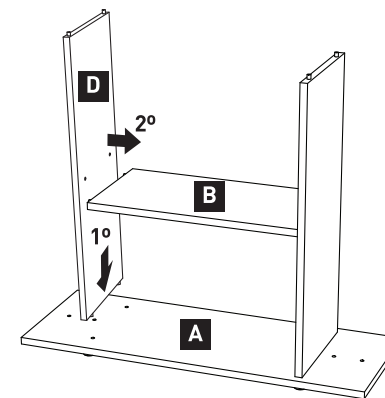
x9



**3**



**4**



**5**

